

ДАТЧИК НАПРЯЖЕНИЯ КОМПЕНСАЦИОННЫЙ КВ 100-3000

ОПИСАНИЕ

Датчик напряжения компенсационный КВ 100-3000 построен по принципу преобразования входного напряжения (постоянного, переменного, импульсного и т.д.) в пропорциональный выходной ток с гальванической развязкой между первичной (силовой) и вторичной (измерительной) цепями.

КЛЮЧЕВЫЕ ОСОБЕННОСТИ

- Двухполярное напряжение питания $\pm 15 \dots \pm 24$ В
- Диапазон измеряемых напряжений до ± 5 кВ
- Аналоговый токовый выход
- Компенсационная схема на эффекте Холла

НАЗНАЧЕНИЕ ВЫВОДОВ

Номер	Обозначение	Наименование
1	+Vc	Положительное напряжение питания
2	Выход	Аналоговый выход
3	-Vc	Отрицательное напряжение питания
4	+НТ	Подключение первичной цепи
5	-НТ	Подключение первичной цепи
6	E	Экран

ПРЕДЕЛЬНО-ДОПУСТИМЫЕ ХАРАКТЕРИСТИКИ

Характеристика	Обозначение	Значение	Единица измерения
Напряжение питания	V _c	$\pm 25,2$	В
Рабочая температура	T _A	-50...+85	°C
Температура хранения	T _s	-50...+85	°C

ХАРАКТЕРИСТИКИ ИЗОЛЯЦИИ

Характеристика	Обозначение	Значение	Единица измерения
Электрическая прочность изоляции, 50 Гц, 1 мин, эфф. знач.1)	U _d	10	кВ
Электрическая прочность изоляции, 50 Гц, 1 мин, эфф. знач.2)	U _e	1,5	кВ

Примечание:

1) Между первичной и вторичной цепями

2) Между вторичными цепями и экраном (E)

ДАТЧИК НАПРЯЖЕНИЯ КОМПЕНСАЦИОННЫЙ КВ 100-3000
ЭЛЕКТРИЧЕСКИЕ ПАРАМЕТРЫ

Параметр	Обозначение	Значения			Ед. Измерения
		Мин.	Тип.	Макс.	
Номинальное входное напряжение, эфф. знач.	V_{PN}		3000		В
Диапазон преобразования ¹⁾	V_{PM}	-5000		5000	В
Номинальный выходной ток, эфф. знач.	I_{SN}		50		мА
Напряжение питания	V_C	± 15	-	± 24	В
Ток потребления ¹⁾	I_C			$20+I_S$	мА
Погрешность преобразования ²⁾	X			± 1	%
Начальный выходной ток ³⁾	I_0			$\pm 0,2$	мА
Температурный дрейф начального выходного тока ⁴⁾	I_{OT}			$\pm 1,5$	мА

Примечания:

- 1) При $V_C = \pm 24$ В, $T_A = 25$ °С
- 2) При $V_{PN}, T_A = 25$ °С
- 3) При $V_P = 0$, $T_A = 25$ °С
- 4) При $T_A = -50$ °С...+85 °С

СПРАВОЧНЫЕ ПАРАМЕТРЫ

Параметр	Обозначение	Значения			Ед. Измерения
		Мин.	Тип.	Макс.	
Величина нагрузочного резистора					
± 15 В	при $V = V_{PN}$	R_M	0	200	Ом
	при $V = V_{PM}$	R_M	0	100	Ом
± 24 В	при $V = V_{PN}$	R_M	100	330	Ом
	при $V = V_{PM}$	R_M	100	200	Ом
Коэффициент преобразования	K_N		3000:50		В/мА
Нелинейность	ϵ_L		$< \pm 0.2$		%
Сопротивление вторичной обмотки			55		Ом
Масса	m			850	г

ДАТЧИК НАПРЯЖЕНИЯ КОМПЕНСАЦИОННЫЙ КВ 100-3000

ГРАФИК ВЫХОДНОЙ ХАРАКТЕРИСТИКИ

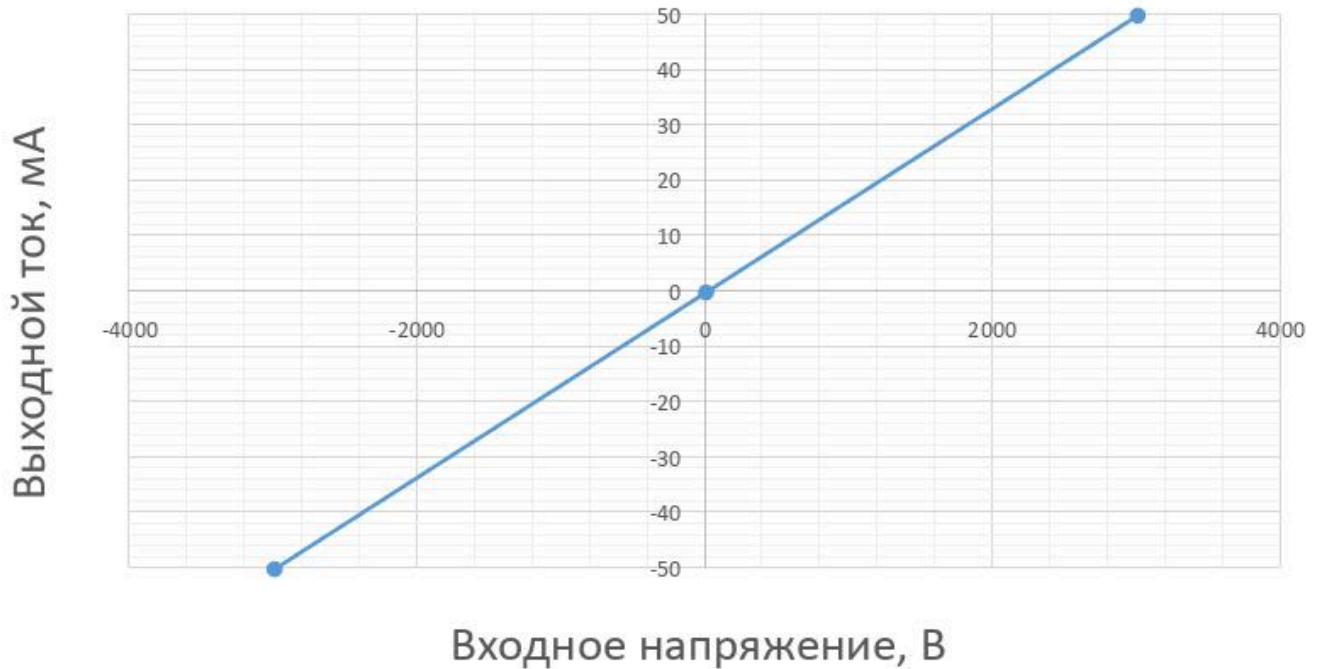
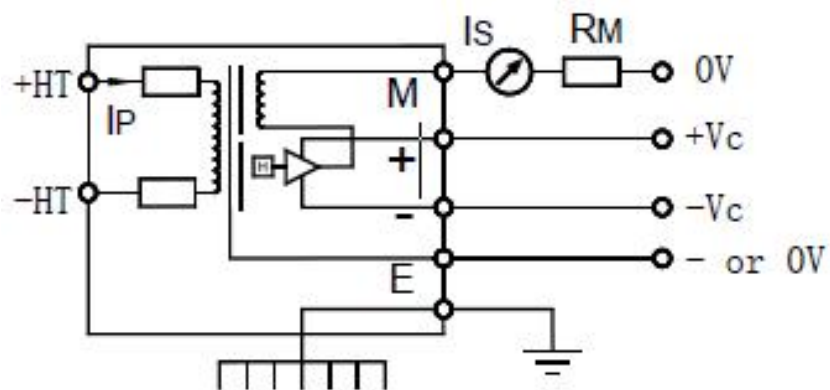
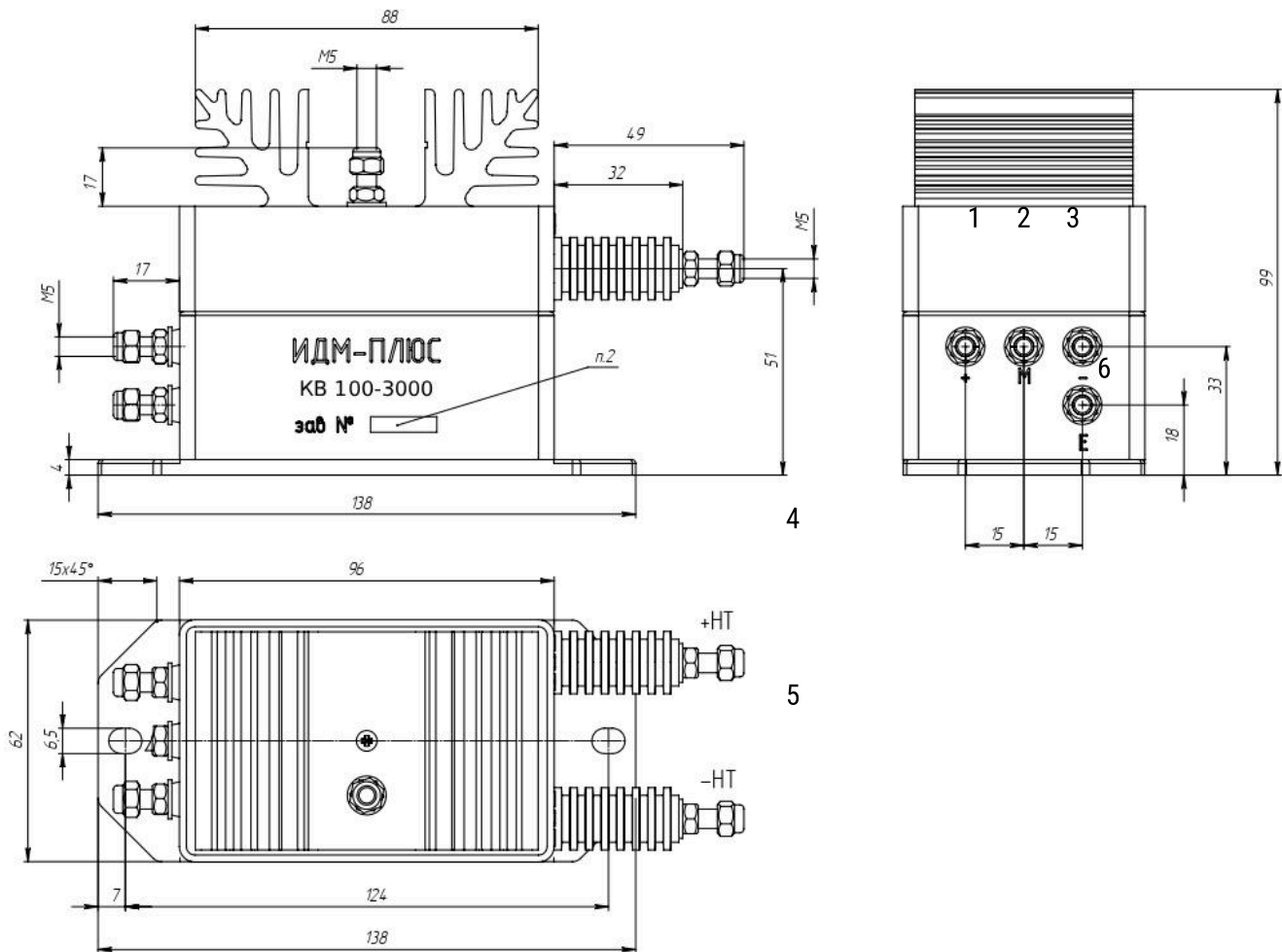


СХЕМА ВКЛЮЧЕНИЯ



ДАТЧИК НАПРЯЖЕНИЯ КОМПЕНСАЦИОННЫЙ КВ 100-3000
ГАБАРИТНЫЙ ЧЕРТЕЖ + УСТАНОВОЧНЫЕ РАЗМЕРЫ

Примечания:

- Подключение первичной и вторичной цепей - шпильки М5 с гайками, момент затяжки 2,2 Нм;
- Крепление датчика 2 отверстия $d=6,5$ мм;
- Выходной ток положителен, когда к выводу + приложено положительное напряжение.

ФОРМА ЗАКАЗА

Датчик напряжения компенсационный КВ 100-3000 ДМШК.411136.009ТУ